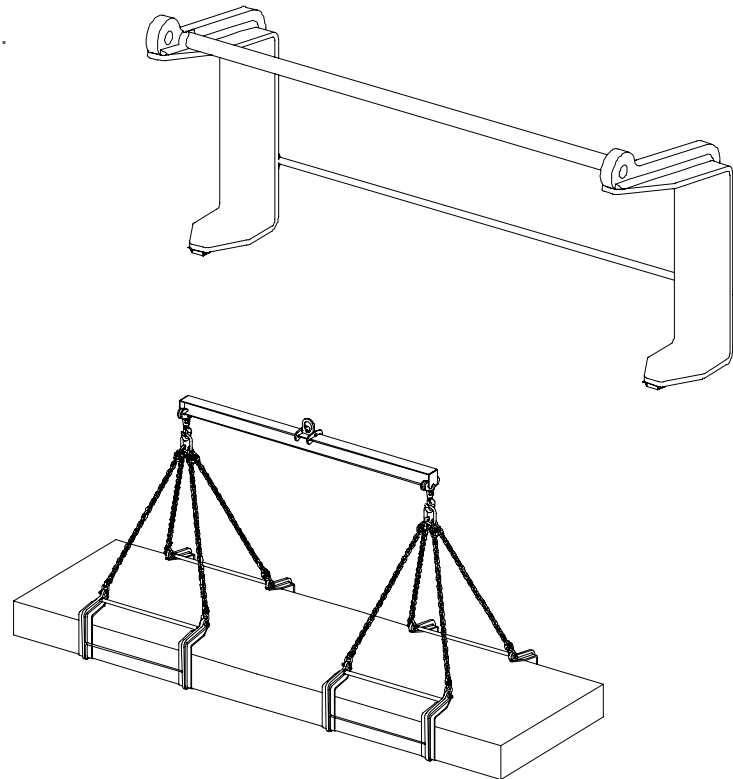
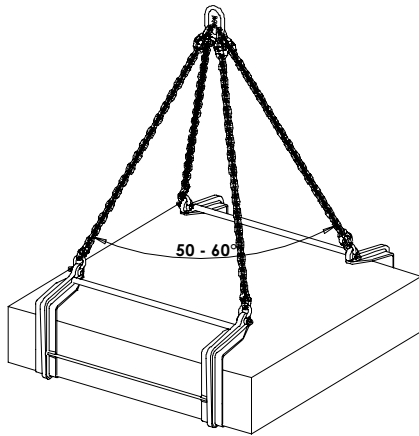


## ANWENDUNG

Heben von liegenden Blechen oder Blechstapeln.



## BESCHREIBUNG

Diese Doppelhaken vermeiden die Benutzung einer Traverse. Die breite Stütze vermindert die Wölbung der Platten. Durch die breite Öffnung können Platten bis 300 mm gehoben werden. Gehänge nicht mitgeliefert.

## BEDIENUNGSHINWEIS

Paarweise Benutzung mit viersträngiger Gehänge.

Die Haken bis zum Anschlag auf die Last schieben, und sie regelmäßig auf die Last verteilen.

## SICHERHEITSHINWEISE

- Die Last muss immer bis zum Anschlag in die Haken eingeführt sein.
- Speizwinkel zwischen 50 und 60° beachten (oder ½ Speizwinkel zwischen 25 und 30°).
- Nicht zum Blechtrennen geeignet.
- Je nach Länge und Gewicht der Last, ein oder mehrere Hakenpaar(e) benutzen.
- Umgebungstemperaturen : zwischen -20° und +100°C.

## TECHNISCHE EINZELHEITEN

- Ohne tragende Schweißnähte.
- Epoxydharz-Wärmebeschichtung.
- 3-fache Sicherheit nach EN 13155.2003 Norm.

## TECHNISCHE DATEN

Typ	Art.-Num.	Tragf./Paar kg	Greifbereich	A	B	C	E	F	G	H	I	J	K	Winkel		mini* Ø Kette	Gewicht/ Paar kg
														mini	maxi		
QR3 0-300	50648	3 000	300	279	20	387	128	22	22	20	100	20	800	50°	60°	8	36
QR6 0-300	50658	6 000	300	305	20	410	120	40	40	20	100	20	800	50°	60°	10	46
QR12 0-300	50668	12 000	300	380	20	410	120	50	50	26	100	25	800	50°	60°	16	115

\* Eine 4-strängige Kette Klasse 8 je Klemmenpaar vorsorgen

Abmessungen in mm

